



# WS-P-ProCinema-Rollo



4:3

16:9

BE

BL

Hochwertige speziell für das Heimkino entwickelte mechanische Projektionswand. Stahlgehäuse, innen verzinkt, außen pulverlackiert (RAL 9016).

Einfacher und kräftiger Federmechanismus zum schnellen und reibungslosen Ein- und Ausrollen des Projektionstuches.

Mit schwarzem Rand für ein besonders kontrastreiches Bild und einem besonders hohen oberen Rand für einen idealen Blickwinkel und schwarzer Rückseite.

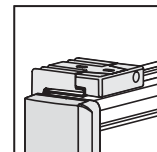
Einfache Wand- und Deckenmontage durch Easy-Install-System. Lieferung komplett mit Zugschnur.



Leinwandtücher: **Mattweiß - 1,0 Gain**



**High Contrast - 1,1 Gain**



Die Maße sind Tuch-Außenmaße.

Art.Nr.	Bezeichnung	B x H (cm)	Tuch	Rand oben	Gewicht
30219002	WS-P-ProCinema Rollo	4:3 180x138cm	mattweiß	50 cm	13 kg
30219003	WS-P-ProCinema Rollo	4:3 200x153cm	mattweiß	34 cm	15 kg
30219004	WS-P-ProCinema Rollo	4:3 240x183cm	mattweiß	10 cm	19 kg
10917	WS-P-ProCinema Rollo	4:3 180x138cm	High Contrast	50 cm	13 kg
10918	WS-P-ProCinema Rollo	4:3 200x153cm	High Contrast	34 cm	15 kg
10919	WS-P-ProCinema Rollo	4:3 240x183cm	High Contrast	10 cm	19 kg
30220002	WS-P-ProCinema Rollo	16:9 180x102cm	mattweiß	82 cm	13 kg
30220003	WS-P-ProCinema Rollo	16:9 200x117cm	mattweiß	70 cm	15 kg
30220004	WS-P-ProCinema Rollo	16:9 240x139cm	mattweiß	50 cm	19 kg
10914	WS-P-ProCinema Rollo	16:9 180x102cm	High Contrast	82 cm	13 kg
10786	WS-P-ProCinema Rollo	16:9 200x117cm	High Contrast	70 cm	15 kg
10889	WS-P-ProCinema Rollo	16:9 240x139cm	High Contrast	50 cm	19 kg

## Zubehör

Zugstange für Deckenmontage



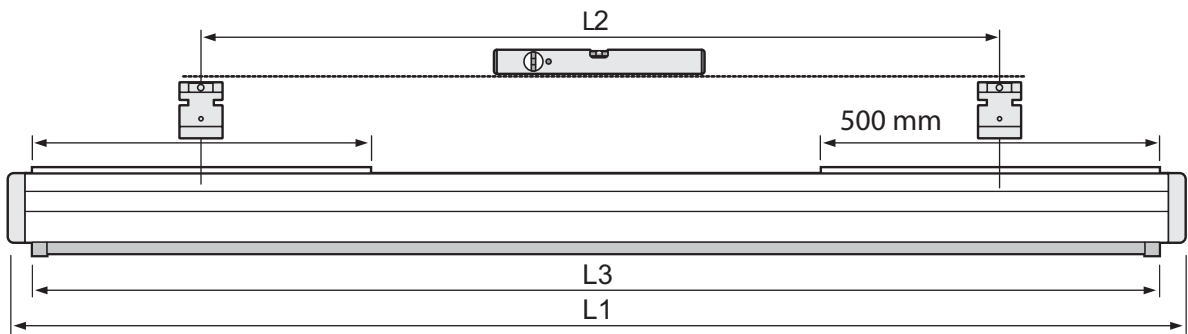
Bügel für Deckenmontage



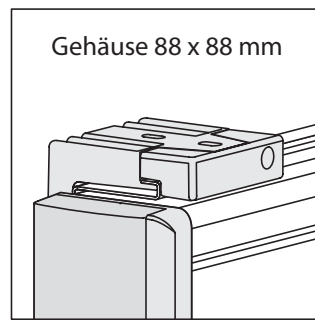
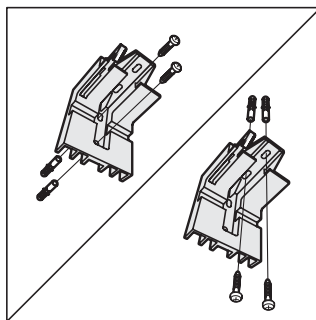
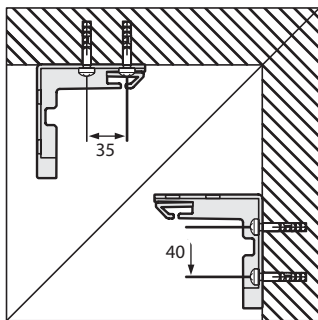
Easy-Install Adapterbügel



# Technische Daten



	Nutzmass	L1	L2	L3
1800 mm	1700 mm	1914 mm	934 - 1734 mm	1820 mm
2000 mm	1900 mm	2134 mm	1154 - 1954 mm	2040 mm
2400 mm	2300 mm	2534 mm	1554 - 2354 mm	2440 mm



Die angegebenen Werte stellen die Mittelwerte einer in Serienherstellung produzierten Einheit dar. Geringe Abweichungen sind im Einzelnen möglich. Bedingt durch fortlaufende technische Verbesserungen behalten wir uns das Recht vor, Design und die Spezifikation ohne vorherige Ankündigung zu ändern.